

Gamma cottura modulare
Tuttapiastro elettrico 4 zone, Ecotop, su
vano caldo igiene H2 , con alzatina
posteriore

ARTICOLO N° _____

MODELLO N° _____

NOME _____

SIS # _____

AIA # _____

**588705 (MBLQGBH4AO)**

Tuttapiastro elettrico 4 zone,
Ecotop, su vano caldo
igiene H2 , con alzatina
posteriore - 1 lato operatore

Caratteristiche e benefici

- Quattro zone riscaldanti controllate in maniera indipendente.
- Riscaldamento rapido della piastra per essere sempre pronta all'uso.
- Protezione: un sensore di temperatura spegne l'alimentazione in caso di surriscaldamento.
- Le pentole possono essere facilmente spostate da un'area all'altra della superficie di cottura senza necessità di sollevarle.
- Zona perimetrale attorno alla piastra arrotondata e di ampia superficie per una più facile pulizia.
- Tutti i componenti principali possono essere facilmente accessibili dal fronte.
- Il sistema di giunzione tra le apparecchiature senza saldatura THERMODUL permette la rimozione delle unità in caso di sostituzione o di servizio.
- Manopole in metallo con impugnatura in silicone incastonato per un più facile utilizzo e pulizia. Il loro particolare disegno previene l'infiltrazione di liquidi all'interno dell'apparecchiatura.
- Piastra di cottura unita alla base in modo da evitare le infiltrazioni di sporco.
- Due sensori elettronici per zona per controllare la temperatura di superficie e per proteggere piastra dal surriscaldamento.
- 8 livelli di potenza.
- Unità costruita secondo secondo le norme DIN 18860_2 con 70 millimetri di zoccolo.
- Temperatura impostabile attraverso un termostato per soddisfare le diverse esigenze di mantenimento. Temperatura massima 110 °C.
- ECOTOP dotato di piastra di cottura in acciaio di 20 mm di spessore per un ottimo accumulo del calore.

Costruzione

- Top in acciaio inox AISI 304 di 2 mm di spessore.
- Tutte le superfici sono costruite evitando il più possibile zone di accumulo dello sporco per facilitare le operazioni di pulizia.
- Unità costruita secondo la norma DIN 18860_2 con pannello antigocciolamento di 20 mm di spessore.
- Stoccaggio dimensionato per contenitori GN1/1.
- Protezione all'acqua IPX5.
- Telaio interno robusto in acciaio inox.

Sostenibilità



- Funzione standby per il risparmio energetico e recupero veloce della temperatura impostata.

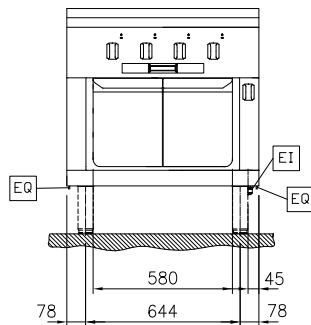
Accessori opzionali

- Kit profilo di connessione tra unità con alzatina, 850 mm PNC 912498
- Piano porzionatore da 800 mm PNC 912526
- Piano porzionatore da 800 mm PNC 912556
- Piano di lavoro ribaltabile 300x850mm PNC 912579

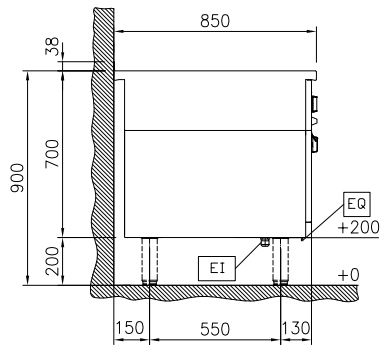
Approvazione: _____

- Piano di lavoro ribaltabile 400x850mm PNC 912580
- Piano di lavoro laterale fisso 200x850mm PNC 912586
- Piano di lavoro laterale fisso 300x850mm PNC 912587
- Piano di lavoro laterale fisso 400x850mm PNC 912588
- Zoccolatura frontale in acciaio inox da 800 mm PNC 912634
- Zoccolatura laterale in acciaio inox, sx e dx per installazione contro parete, 850mm PNC 912659
- Zoccolatura laterale in acciaio inox, sx e dx per installazione schiena contro schiena, 1700mm PNC 912662
- Zoccolatura in acciaio inox, per installazione contro parete, 800 mm PNC 912882
- Pannello laterale in acciaio inox destro (12.5 mm), installazione contro parete, 850x700mm PNC 913003
- Pannello laterale in acciaio inox sinistro (12.5 mm), installazione contro parete, 850x700mm PNC 913004
- Pannello posteriore in acciaio inox, per funzioni top e monoblocco con alzatina, 800x700mm PNC 913013
- Kit profilo di chiusura blocco a filo, unità con alzatina, lato sinistro, 850 mm PNC 913115
- Kit profilo di chiusura blocco a filo, unità con alzatina, lato destro, 850 mm PNC 913116
- Kit profilo di chiusura blocco (12.5 mm), unità con alzatina, lato sinistro, 850 mm PNC 913206
- Kit profilo di chiusura blocco (12.5 mm), unità con alzatina, lato destro, 850 mm PNC 913207
- Kit profilo di connessione per installazioni schiena contro schiena unità con alzatina (ordinare come speciale e specificare la lunghezza del blocco. Il prezzo a listino è di euro 1072 al metro) PNC 913226
- Profilo, profondità=850 mm PNC 913231
- Ripiano per vano armadiato L= 580mm, 1 lato operatore PNC 913234
- Kit ottimizzazione energetico 32A PNC 913247
- Pannello laterale rinforzato destro (da utilizzare solo con il piano di lavoro laterale) PNC 913261
- Pannello laterale rinforzato sinistro (da utilizzare solo con il piano di lavoro laterale) PNC 913262
- Kit fissaggio ripiani - 1 lato operatore PNC 913281
- Filtro L= 800 mm PNC 913665
- - NOT TRANSLATED - PNC 913670
- Pannello laterale di copertura a filo, in acciaio inox (questo pannello deve essere utilizzato come chiusura contro una parete, tra apparecchiature della gamma thermaline/ProThermetic e apparecchiature non appartenenti alla gamma thermaline, che abbiano stesse dimensioni) PNC 913686

Fronte

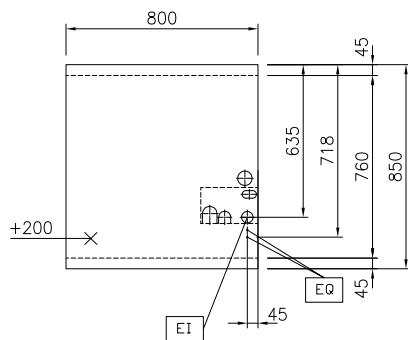


Lato



EI = Connessione elettrica
 EQ = Vite Equipotenziale

Alto


Elettrico
Tensione di alimentazione:
588705 (MBLQGBH4AO) 400 V/3N ph/50/60 Hz

Potenza installata max:

14.3 kW

Informazioni chiave
Configurazione: Su Forno; Funzionante da un lato

Potenza piastre frontali: 3 - 3 kW

Potenza piastre posteriori: 3 - 3 kW

Superficie utilizzabile tuttapiastro (larghezza): 670 mm

Superficie utilizzabile tuttapiastro (profondità): 650 mm

Dimensioni esterne, larghezza: 800 mm

Dimensioni esterne, profondità: 850 mm

Dimensioni esterne, altezza: 700 mm

Peso netto: 149 kg

Sostenibilità
Consumo di corrente: 30.5 Amps